

DE 1.2025

Sonnenschirm Easy Up

Gebrauchsanweisung



LITEX
PROMO



Inhaltsverzeichnis

1. Vorwort.....	2
2. Informationen.....	3
2.1. Wichtige Symbole.....	3
2.2. Sicherheitshinweise.....	4
3. Inhalt der Lieferung.....	5
3.1. Benötigte Werkzeuge.....	5
4. Konstruktion.....	6
5. Räumliche Anforderungen.....	6
6. Montage des Schirms + Bezug.....	7
6.1. PD450M: 2 x 2 m.....	7
6.2. PD600RS: 2,5 x 2,5 m, 3 x 3 m, 3 m / 8, 3,5 m / 8.....	8
6.3. PD700MR: 4 m / 8.....	9
7. Bedienung des Sonnenschirms.....	10
7.1. Öffnung des Sonnenschirms.....	10
7.2. Schließen des Sonnenschirms.....	10
8. Wartung und Pflege.....	11
9. Aufbewahrung.....	12
10. Service und Ersatzteile.....	12
11. Unterstützung.....	12
12. Schema für die Demontage des Schirms.....	13

1. Vorwort

Litex Promo bietet ein langlebiges, qualitativ hochwertiges Produkt in Form von einen Sonnenschirm. Das Markenzeichen des Schirms ist seine Funktionalität und sein modernes Design, das ein Gefühl von Komfort vermittelt. Der Schirm ist eine perfekte Ergänzung für jeden Außenbereich eines Restaurants oder Hotels.

Die Gebrauchsanweisung bezieht sich auf den Sonnenschirm und geht auf die folgenden Punkte ein:

- Sicherheit,
- Einbau,
- Betrieb,
- Wartung.

Der Hersteller Litex Promo Sp. z o.o. haftet nicht für Schäden, die durch Nichtbeachtung dieser Anleitung ergeben; solche Schäden unterliegen auch nicht der Garantie. Die Allgemeinen Geschäftsbedingungen sind auf der Website des Herstellers verfügbar. Litex Promo Sp. z o.o. weist Sie darauf hin, dass Sie diese Anleitung zwingend lesen und beachten müssen, bevor Sie den Schirm benutzen.

Haben Sie Zweifel? Nicht alles ist verständlich?

Nehmen Sie Kontakt mit uns auf:

E-Mail: info@litex.pl

Der Sonnenschirm wurde als Sonnenschutz entworfen und ist daher nur für diese Art der Nutzung vorgesehen. Es ist absolut notwendig, ihn nur zu verwenden:

- Wie vorgesehen, d. h. als Sonnenschirm,
- Unter angemessenen technischen Bedingungen,
- Unter angemessenen Wetterbedingungen.

Mängel, die die Sicherheit und Funktion des Sonnenschirms beeinträchtigen können, müssen sofort beseitigt werden, andernfalls ist die weitere Benutzung untersagt.

Alle in der Anleitung beschriebenen, elementaren Tätigkeiten zur Bedienung, können vom Benutzer selbst durchgeführt werden. Alle anderen komplizierten Reparaturarbeiten sollten nicht von Personen durchgeführt werden, die nicht in der Lage sind, die für die Reparatur verwendeten Werkzeuge sicher zu bedienen.

Durch die positive Prüfung der Qualitäts- und Umweltmanagementsysteme bestätigen wir unsere Kompetenz in den verschiedenen Bereichen, die direkt mit der Produktion von hochwertigen Werbesonnenschirmen verbunden sind.

Zertifizierungen und Normen

- Zertifikat ISO 9001:2015
- Zertifikat ISO 14001:2015
- Zertifikat ISO 45001:2018
- Zertifikat AQAP 2110:2016
- Zertifikat ECOVADIS 2024
- Konformitätsbescheinigung OBAC/0330/CZ/24.



Wir halten uns an Normen und das Umweltmanagementsystem.

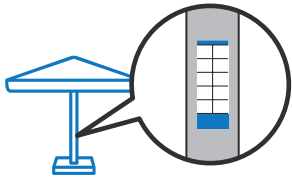


Wir erfüllen die internationalen Standards des Qualitätsmanagementsystems in einer Organisation.

2. Informationen

2.1. Wichtige Symbole

Die grafischen Symbole auf dem Aufkleber am Mast enthalten die folgenden Sicherheitshinweise:



Kennzeichnung des Schirms - Typenschild.



Hinweis

Dieses Symbol weist auf Informationen hin, die sich auf die Gefahr von Verletzungen oder Unfällen bezieht. Der Schirm ist mindestens von zwei Personen zu transportieren und aufzustellen.

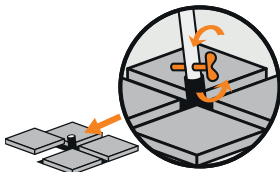


Vermerk

Dieses Symbol weist auf allgemeine Hinweise für den Betrieb des Schirms bei Wind hin. Die zulässige Windgeschwindigkeit für die Verwendung eines bestimmten Schirms finden Sie auf dem Aufkleber am Schirmmast.



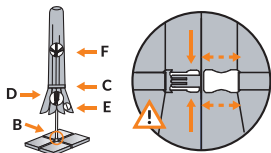
Dieses Symbol weist auf allgemeine Hinweise für den Betrieb des Produkts. Die Basis des Schirms muss nivelliert werden.



Dieses Symbol weist auf allgemeine Hinweise für den Betrieb des Produkts. Der Schirm muss auf einer festen Bodenfläche stehen. Der Schirm muss mit der für die Montage vorgesehene Schraube an das Aufsatzrohr des Ständers befestigt werden.



Dieses Symbol weist auf allgemeine Hinweise für den Betrieb des Produkts. Der Ständer muss für den vom Hersteller angegebenen Schirmtyp geeignet sein (Beispiel: > 160 kg bedeutet, dass der Ständer mehr als 160 kg wiegen muss - das Gewicht des Ständers hängt vom Schirmmodell ab).



Dieses Symbol weist auf allgemeine Hinweise für den Betrieb des Produkts. Im zusammengeklappten Zustand muss der Schirm mit einem Band fixiert werden, damit er sich nicht von selbst öffnet.



Tipp

Haben Sie Zweifel? Nicht alles ist verständlich?
Nehmen Sie Kontakt mit uns auf:
E-Mail: info@litex.pl



2.2. Sicherheitshinweise

Achtung: Sicherheitsgefährdung!

- Stellen Sie den Schirm nur auf eine stabile Bodenfläche und auf die dafür vorgesehenen Ständer.
- Achten Sie immer darauf, dass der Mast fest an dem Ständer des Schirms befestigt ist.
- Schließen Sie immer den Sonnenschirm und setzen Sie die Hülle auf, wenn es mäßigen Wind, Regen oder Schneefall gibt.
- Hängen Sie keine Gegenstände (z. B. Kleidung) an die Streben des Schirms.
- Der Schirm ist nicht für den Einsatz unter Schneelast geeignet. In diesem Fall muss der Schirm unbedingt geschlossen und mit einem Sicherheitsband befestigt werden, damit er sich nicht selbständig öffnen kann.
- Wir raten davon ab, Schirme auf anderen Ebenen als dem Boden zu montieren und aufzustellen (z. B. auf Balkonen, Dächern, hohen Terrassen usw.).

Beschreibung der auf dem Schirmaufkleber angegebenen Windstärke

Windgeschwindigkeiten von etwa 7,9 m/s (28 km/h):

- Auswirkungen auf den Boden: Staub- und Papieraufwirbelung, Äste beginnen sich zu bewegen.
- Auswirkungen auf das Wasser: kleine Wellen, auf deren Kämmen sich Schaum bildet, es ist ein Platschen zu hören.

Windgeschwindigkeit von etwa 10,7 m/s (38 km/h):

- Auswirkungen auf den Boden: Kleine Äste schaukeln.
- Auswirkungen auf das Wasser: Meeresrauschen ähnelt einem Murmeln, der Wind pfeift, die Wellen sind länger (1,2 m) und haben dicke weiße Kämmen.

Im Falle von vorhergesagtem starkem Wind und/oder Sturm (insbesondere bei kommunizierten Wetterwarnungen) sollte das Produkt gesichert werden - geschlossen, mit einem Sicherheitsband befestigt, aus dem Ständer gezogen und an einem sicheren Ort aufbewahrt werden.

Bitte beachten Sie: Bei Gewitter und starkem Wind dürfen sich keine Personen oder Tiere unter dem Schirm aufhalten. Wir empfehlen Ihnen auch, alle Gegenstände zu entfernen, die beschädigt werden könnten. Der Hersteller ist nicht verantwortlich für die Folgen unvorhersehbarer Wetterphänomene.

Vorsicht: Unfallgefahr!

- Bevor Sie einen Sonnenschirm öffnen, sollten Sie sicherstellen, dass sich keine Personen in seinem Umfeld befinden, beim Schließen, dass sich keine Personen unter dem Schirm befinden.
- Der Sonnenschirm ist kein Spielzeug.
- Achten Sie darauf, dass Kinder mit dem Schirm nicht spielen oder ihn als eine Möglichkeit zum Klettern nutzen.

Vorsicht: Brandgefahr!

Unter oder in der Nähe des Schirms dürfen Sie nicht offene Flammen, z. B. Gartengrill, Barbecue verwenden.

Vorsicht: Verletzungsgefahr!

Reparaturarbeiten am Schirm dürfen nur von einer geeigneten Person durchgeführt werden, die erforderliche Werkzeuge zu verwenden weiss.

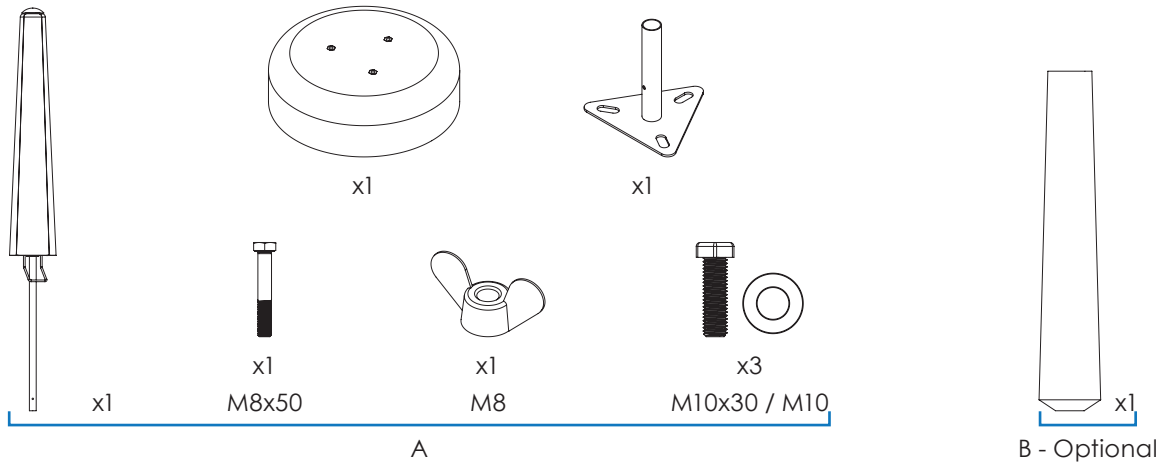
Vorsicht: Unfallgefahr!

Es ist einfacher, den Schirm mit Hilfe eines zweiten Erwachsenen aufzustellen. Vergewissern Sie sich, dass der feste Ständer des Schirms sicher montiert ist und stabil steht, bevor Sie ihn montieren. Aufgrund des Gewichts des Ständers sollte er von mindestens zwei Erwachsenen getragen werden. Sobald der Ständer aufgestellt ist, setzen Sie den Schirm in das Aufsatzrohr ein und sichern Sie ihn, indem Sie die mitgelieferte Feststellschraube wieder anbringen und anziehen. Ziehen Sie die Schraube bis zum maximalen Widerstand an.

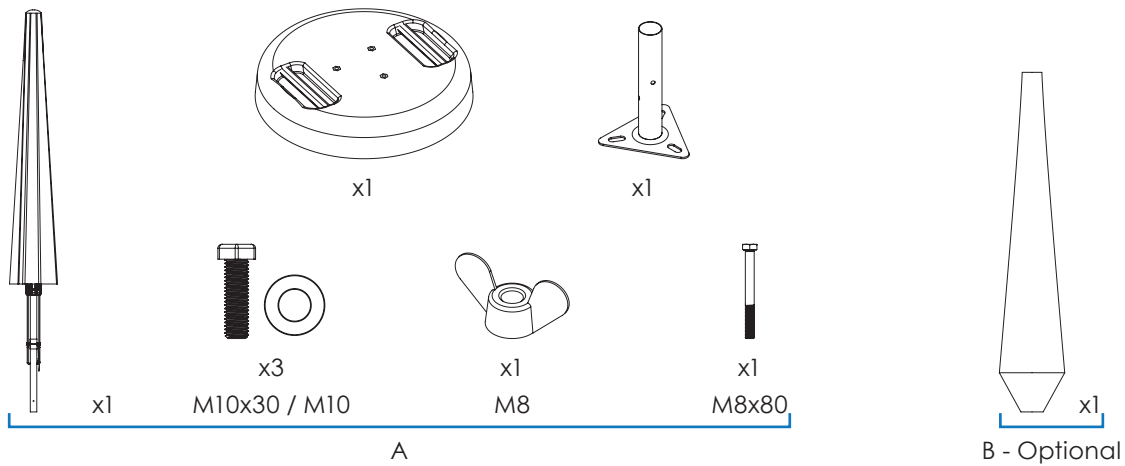
Während des Betriebs muss der Benutzer prüfen / kontrollieren, ob die Schrauben des Ständers und des Aufsatzrohrs fest angezogen sind.

3. Inhalt der Lieferung

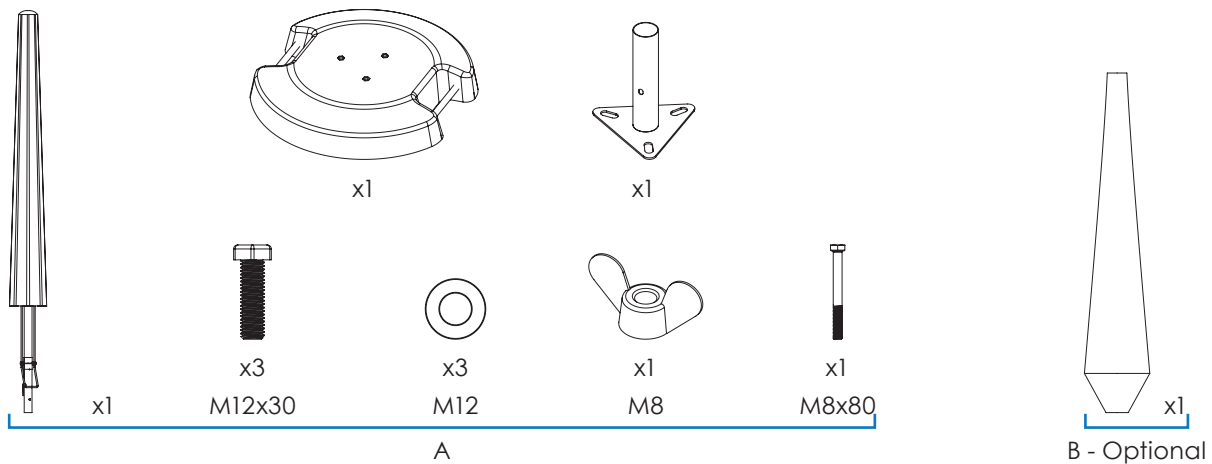
PD450M: 2 x 2 m



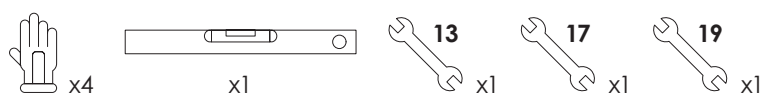
PD600RS: 2,5 x 2,5 m, 3 x 3 m, 3 m / 8, 3,5 m / 8



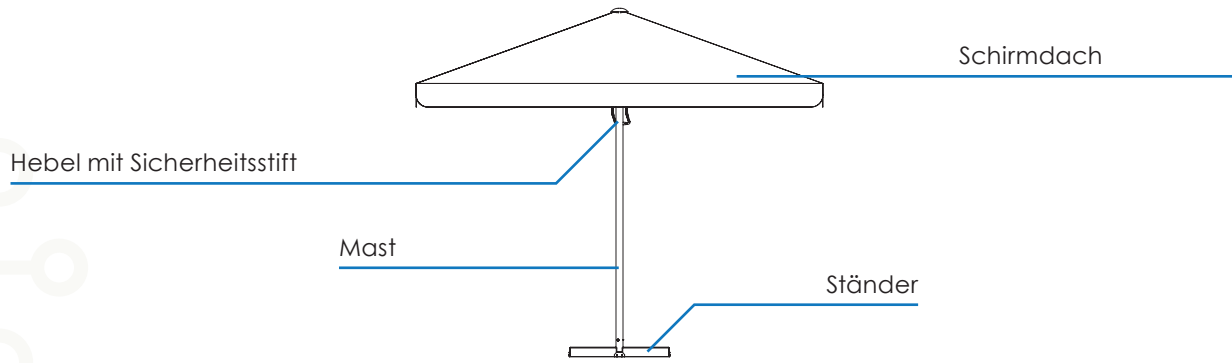
PD700MR: 4 m / 8



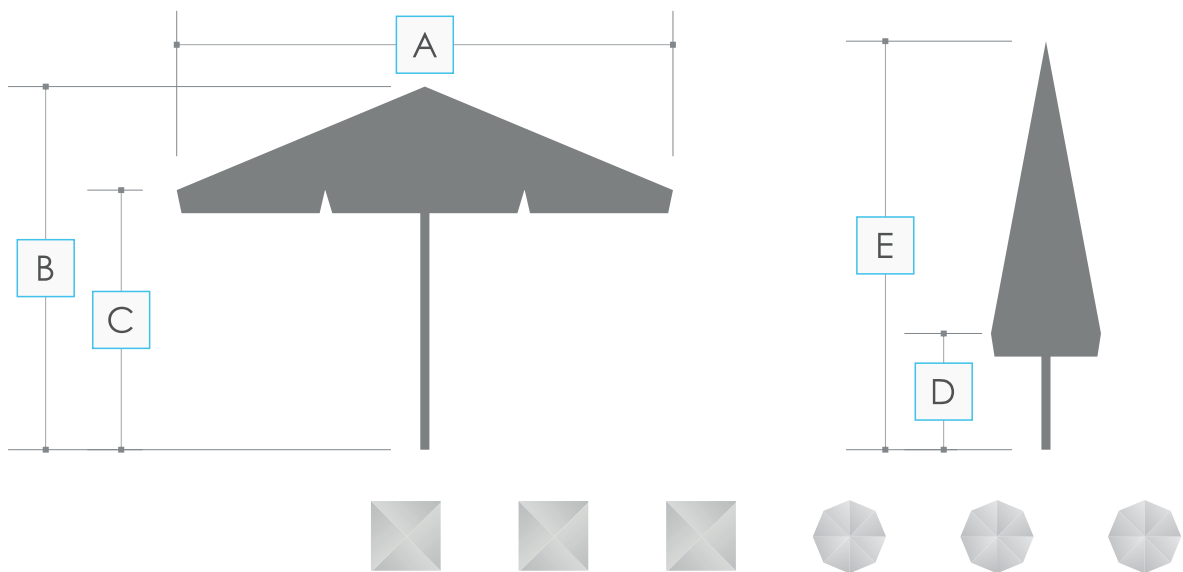
3.1. Benötigte Werkzeuge



4. Konstruktion



5. Räumliche Anforderungen

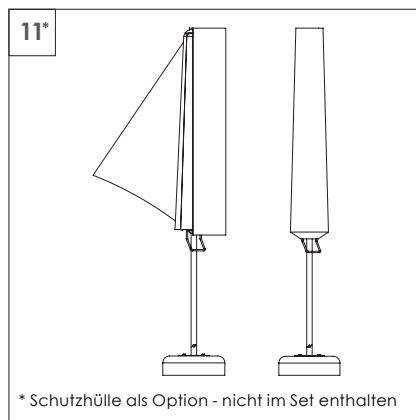
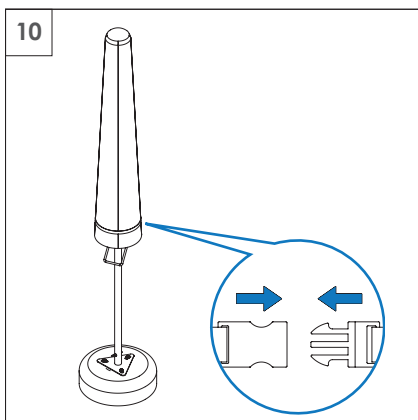
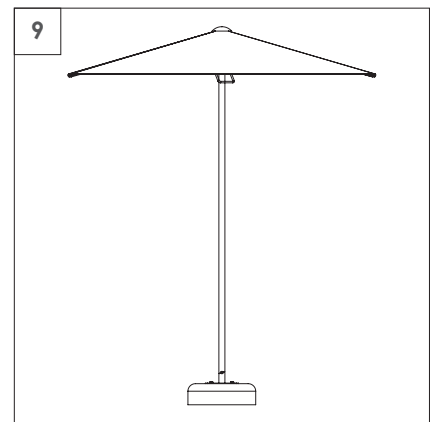
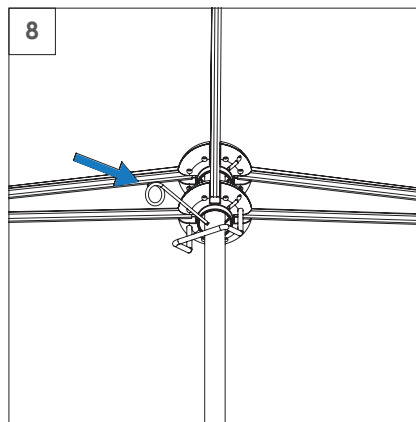
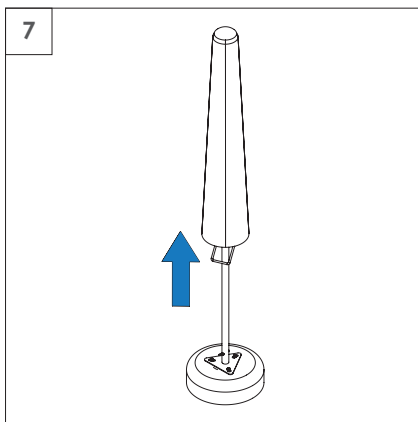
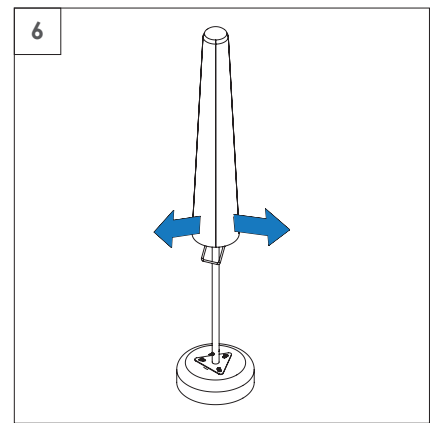
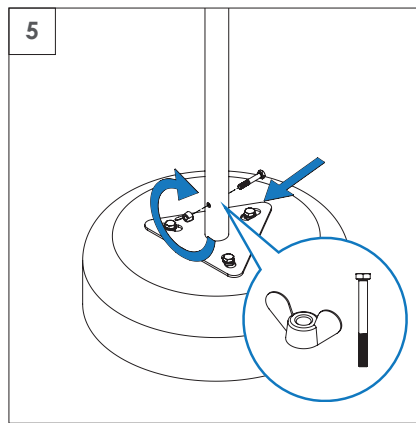
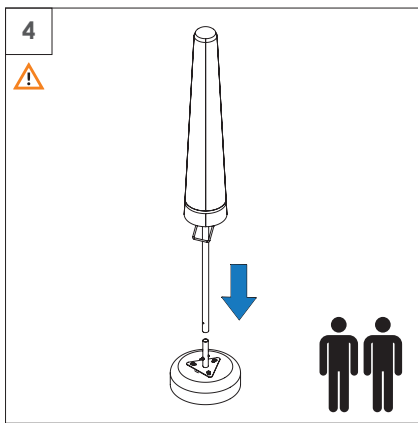
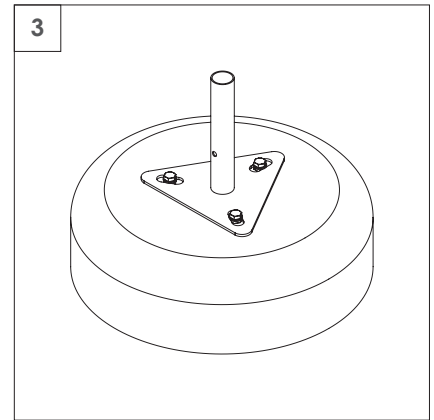
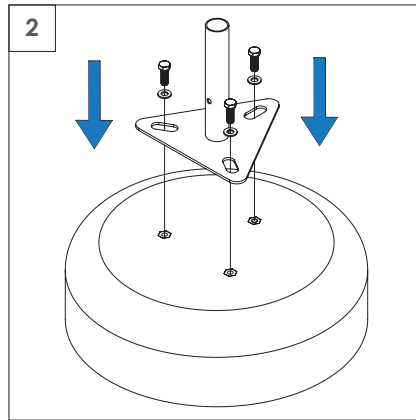
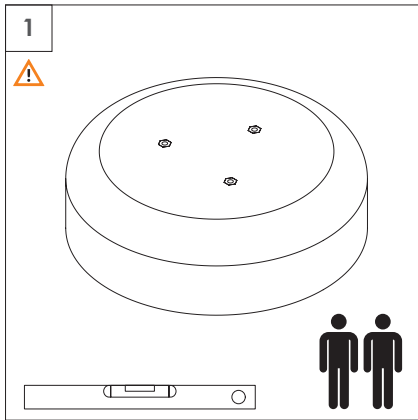


Größe	2 x 2 m	2,5 x 2,5 m	3 x 3 m	3 m / 8	3,5 m / 8	4 m / 8
Abmessungen [mm]	A: 2000 B: 2350 C: 2000 D: 750 E: 2350	A: 2500 B: 2600 C: 2000 D: 800 E: 2600	A: 3000 B: 2800 C: 2050 D: 600 E: 2800	A: 3000 B: 2600 C: 2150 D: 1000 E: 2600	A: 3500 B: 2600 C: 2020 D: 1000 E: 2600	A: 4000 B: 2800 C: 2110 D: 720 E: 2800

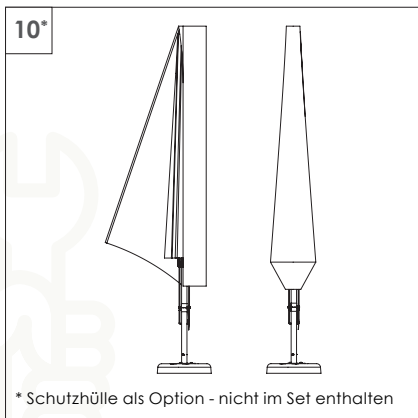
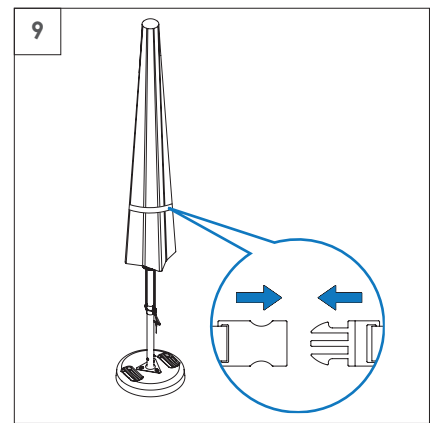
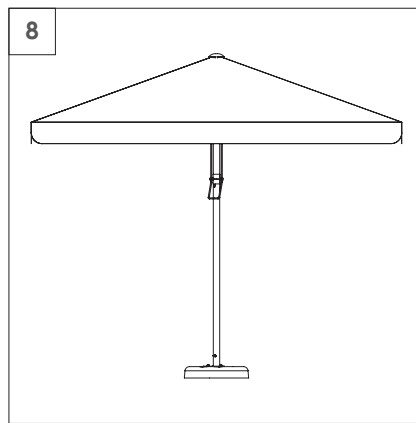
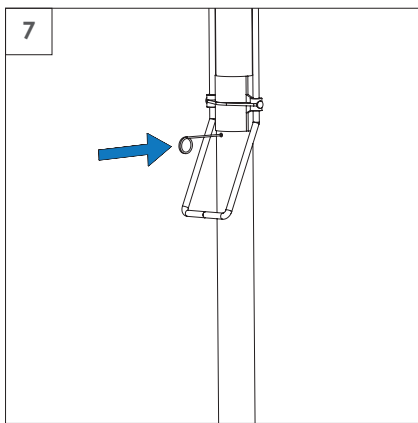
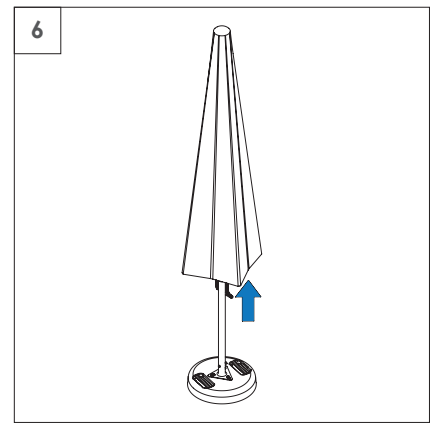
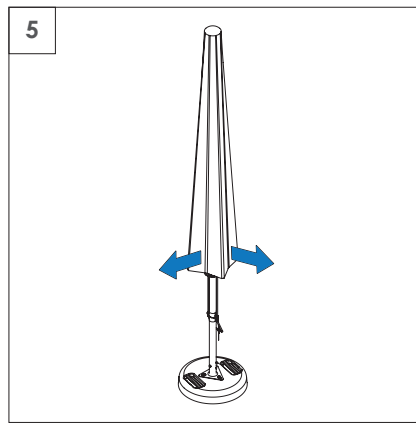
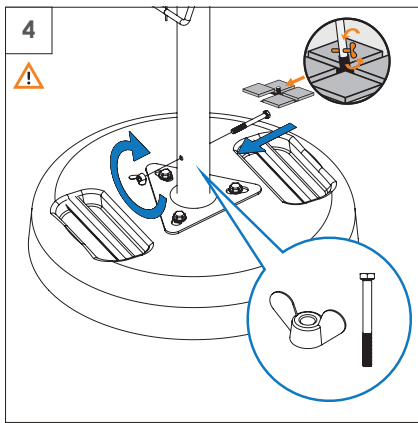
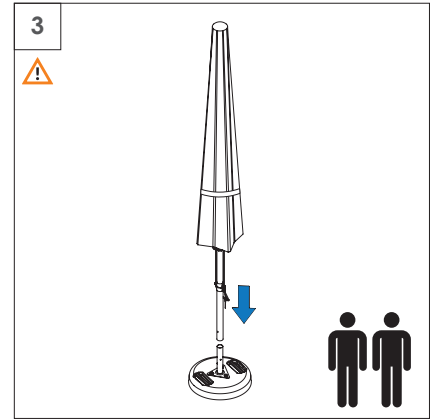
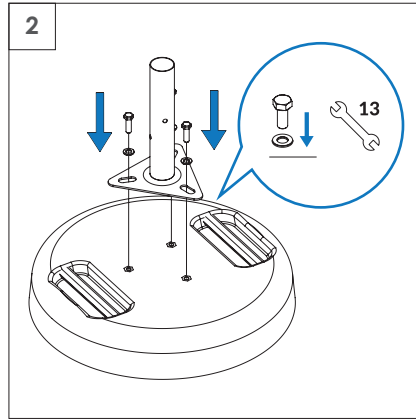
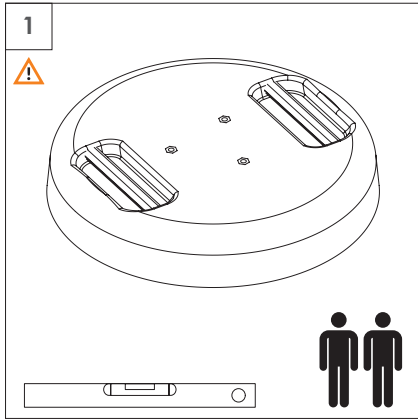


6. Montage des Schirms + Bezug

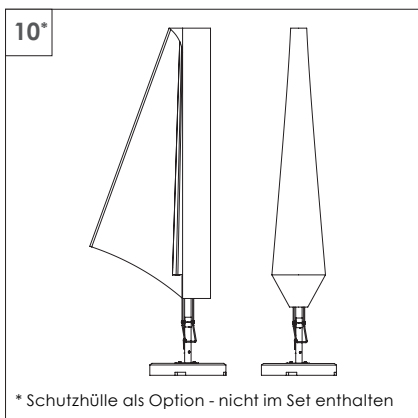
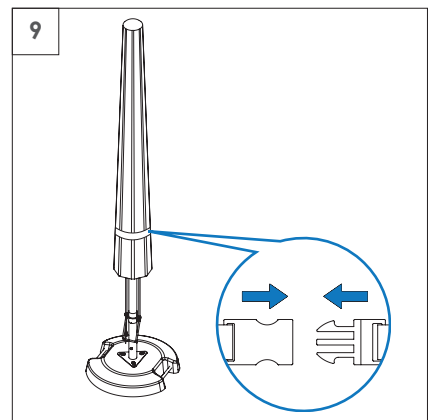
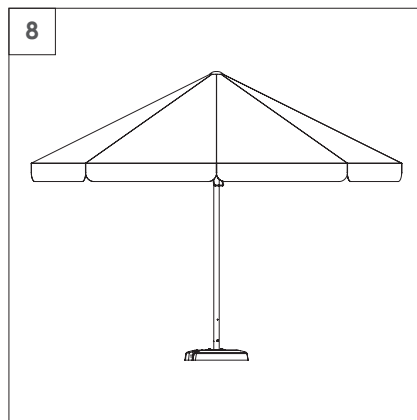
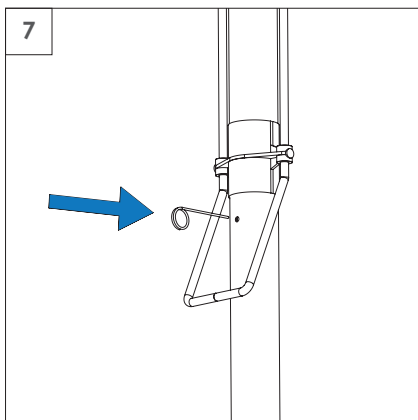
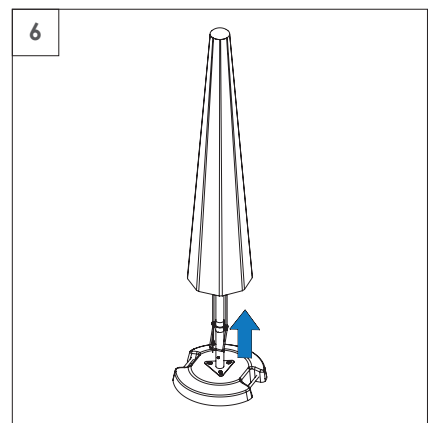
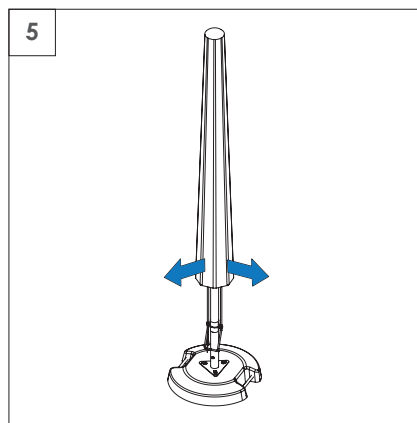
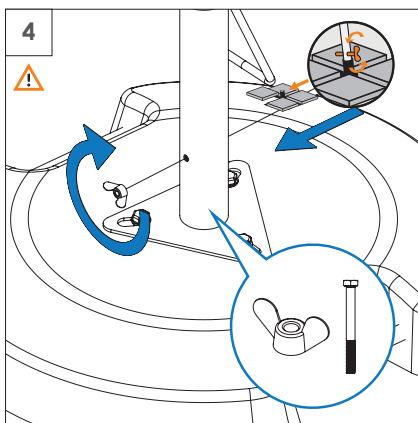
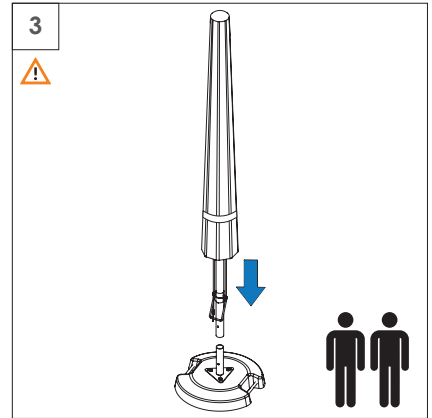
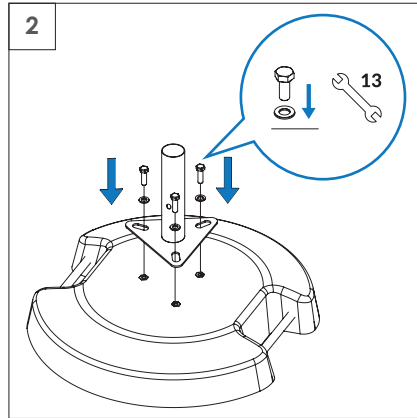
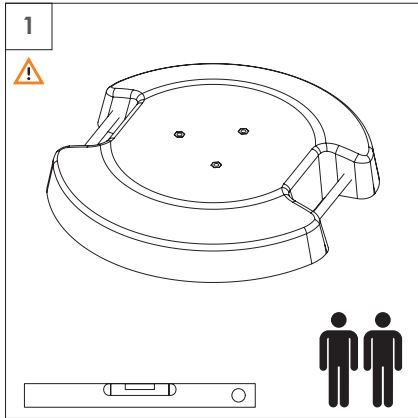
6.1. PD450M: 2 x 2 m



6.2. PD600RS: 2,5 x 2,5 m, 3 x 3 m, 3 m / 8, 3,5 m / 8



6.3. PD700MR: 4 m / 8



7. Bedienung des Sonnenschirms

7.1. Öffnung des Sonnenschirms

⚠ Vorsicht Unfallgefahr!

Bevor Sie den Schirm öffnen, vergewissern Sie sich, dass

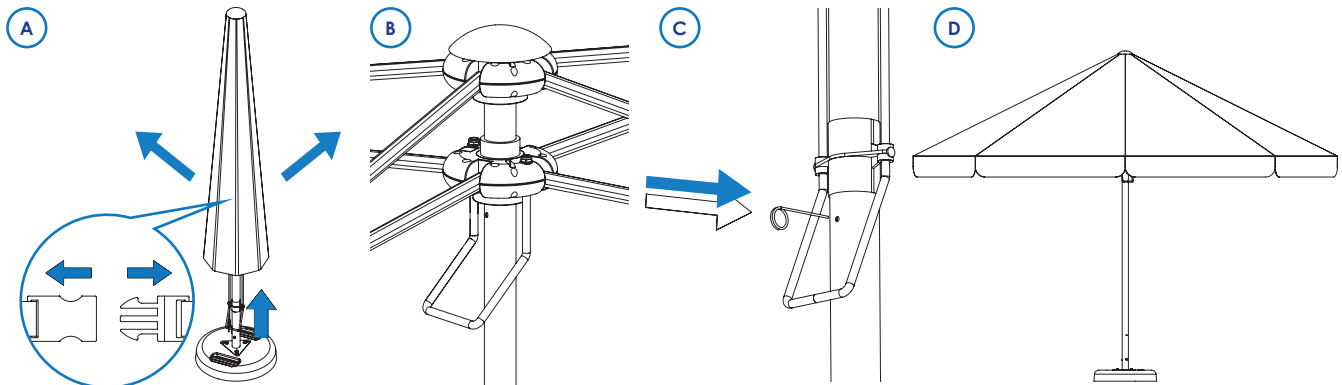
sich keine Personen oder Gegenstände in seiner Nähe befinden. Um den Schirm zu öffnen:

Abb. A. Lösen Sie das Sicherheitsband und helfen Sie sich indem Sie die Stäbe des Schirms auseinanderziehen, während Sie die den Griff nach oben bewegen.

Abb. B. Heben Sie den Griff an, bis die Stützstreben „einspringen“ und die Krone am Begrenzer stehen bleibt.

Abb. C. Setzen Sie den Stift ein (eine Art Sicherung am Seil, die die Bespannung vor plötzlichem Schließen schützt).

Abb. D. Prüfen Sie die Sicherung.



7.2. Schließen des Sonnenschirms

⚠ Vorsicht Unfallgefahr!

Vergewissern Sie sich vor dem Schließen des Schirms, dass sich keine Personen oder Gegenstände in der Nähe des Schirms befinden. Um den Schirm zu schließen:

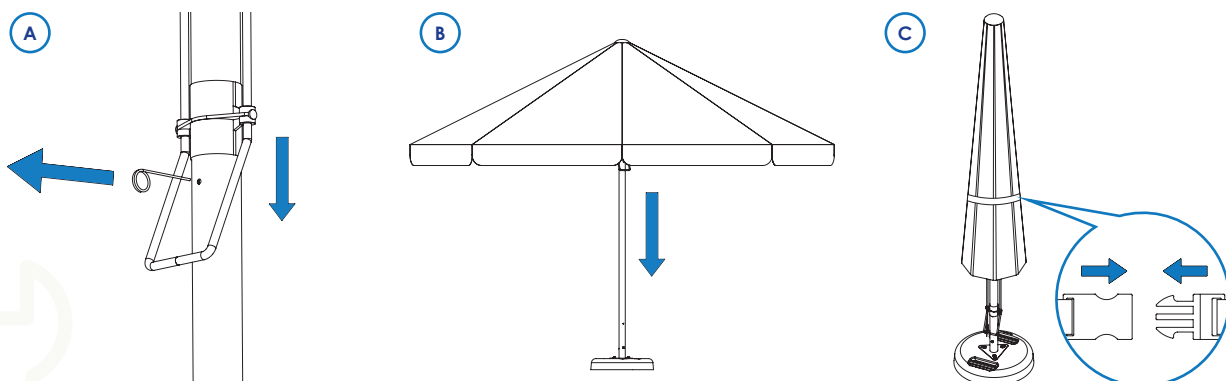
Abb. A. Ziehen Sie den Stift heraus (eine Art Sicherung am Seil, die die Bespannung vor plötzlichem Schließen schützt).

Abb. B. Ziehen Sie den Griff des Schirms nach unten.

Abb. C. Befestigen Sie das Sicherheitsband.

💡 Tipp

Um ein Verschmutzen der Bespannung zu vermeiden, sollten Sie den Schirm nur bei trockenem Wetter schließen. Wir empfehlen auch den Kauf einer Hülle. Wenn der Sonnenschirm geschlossen war, während er nass war, sollte er so schnell wie möglich geöffnet und getrocknet werden. Jede Art von Umstellung kann nur im zusammengelegtem Zustand des Schirms vorgenommen werden. Es ist ratsam, sich von einer zweiten Person helfen zu lassen.



⚠ Vorsicht Unfallgefahr!

BEFESTIGEN SIE DEN SICHERHEITSGURT (Abb. C). Wird er nicht befestigt, besteht die Gefahr, dass der Schirm sich bei einer Windböe spontan öffnet, was zu einer weiteren Gefährdung der Gesundheit, zu Sachschäden und sogar zum Todesfall führen kann.

8. Wartung und Pflege

Der Kunde sollte nach der Erstinbetriebnahme oder vor der Lagerung des Schirms eine gründliche Inspektion des Schirms anhand der folgenden Aufstellung durchführen. Zum Reinigen des Schirms dürfen keine scharfen Werkzeuge wie Messer oder Metallspachtel oder ätzende Reinigungsmittel verwendet werden. Verwenden Sie bei der Reinigung keine Gartenschläuche oder Hochdruckreinigungsgeräte.

Bespannung/Gewebe:

- Die Bespannung / das Gewebe darf nicht chemisch gereinigt werden,
 - Wasserwäsche mit der Hand - leicht kneten,
 - Oberflächenreinigung - stark verschmutzte Stellen leicht mit einem nassen Schwamm abreiben.
- Waschtemperatur: max. 40°C,
- Art des Waschmittels - Leichtwaschmittel für farbige Produkte, z. B. graue Seife,
 - Abtropfen und Trocknen - nicht auswringen, in senkrechter Position hängend trocknen unter freiem Himmel bei 19 - 25 Grad Celsius,
 - Verwenden Sie keine organischen oder chemischen Lösungsmittel und chlorieren Sie nicht,
 - Von offenen Flammen fernhalten. Im Falle einer Brandstiftung mit Wasser, Pulver oder Schneelöcher löschen.

Gestellelemente:

- Reinigen Sie mit einem feuchten Tuch mit Seifenwasser oder Geschirrspülmittel um den Staub, Schmutz und andere Verunreinigungen, die sich auf der Struktur abgelagert haben, zu entfernen.
- Vor Beginn der Sommersaison wird empfohlen, das Mastrohr, auf dem sich der Öffnungsmechanismus des Schirms bewegt, zu warten. Das Mastrohr sollte mit einem Tuch mit Extraktionsbenzin gereinigt werden (nicht für Kunststoffteile verwenden) und dann eine dünne Schicht Silikonöl auftragen, damit der Mechanismus leichter funktioniert.

Die Wartung sollte je nach Einsatzbedingungen und Witterungsverhältnissen in regelmäßigen Abständen durchgeführt werden, auf jeden Fall vor Beginn der Saison und immer dann, wenn die Teile des Schirms (einschließlich des Gestells) verschmutzt sind.

Abnehmen der Bespannung:

Benötigtes Werkzeug: Kreuzschlitzschraubendreher oder Schraubenzieher

SCHRITTE:

- Lösen Sie die Schraube und entfernen Sie die Kappe oben am Schirm.
- Lösen Sie den Klettverschluss der Bespannung von den Streben.
- Entfernen Sie die Taschen, mit denen die Bespannungen an den langen Streben am Gestell befestigt ist.
- Schrauben Sie die Laschen an den kurzen Streben ab.
- Ziehen Sie die Bespannung aus.

Das Aufsetzen der Bespannung erfolgt in umgekehrter Reihenfolge.

Jährliche Wartung:

Der Kunde sollte nach der Erstinbetriebnahme oder vor einer längeren Lagerung des Schirms eine gründliche Inspektion des Schirms anhand der nachstehenden Liste durchführen.

Kontrolltätigkeiten	Bespannung prüfen	Seil zum Sicherheitsstift und Stift prüfen	Gestell auf Beschädigungen prüfen	Prüfen Sie die Befestigung aller Schrauben
Lösung des Problems	Bei Beschädigung auswechseln ¹	Bei Beschädigung auswechseln ¹	Bei Beschädigung auswechseln ¹	Ziehen Sie lose Schrauben an
Kontrolltätigkeiten	Kontrolle des Kunststoffbegrenzer (Punkt 7.1 Abb. B)	Zustand des Schirmständers prüfen	Visuelle Kontrolle des Schirms	
Lösung des Problems	Bei Beschädigung auswechseln ¹	Bei Beschädigung auswechseln ¹	Bei Beschädigung auswechseln ¹	

¹ Bitte wenden Sie sich an den Service des Herstellers: www.litex.pl

9. Aufbewahrung

Der Schirm und alle seine Teile müssen in einem trockenen, frostfreien Raum gelagert werden.

Um Flecken oder Verschmutzungen zu vermeiden, beachten Sie dies vor dem Zusammenlegen des Schirms:

- Reinigen Sie den Ständer, das Gestell und die Bespannung,
- Lassen Sie die Bespannung vollständig trocknen,
- Wenn Sie eine Schutzhülle gekauft haben, setzen Sie diese auf zum lagern. Wenn Sie keinen speziellen Schutz haben, sollten Sie den Sonnenschirm durch eine andere Form der Abdeckung schützen wie z. B. ein luftdurchlässiges Gewebe,
- Bewahren Sie das Produkt außerhalb der Reichweite von Nagetieren auf.

⚠ Achtung! Bevor Sie den Schirm lagern oder transportieren, ziehen Sie die Bespannung zwischen den Armen des Gestells heraus. Andernfalls kann es zu Schäden am Gewebe kommen.

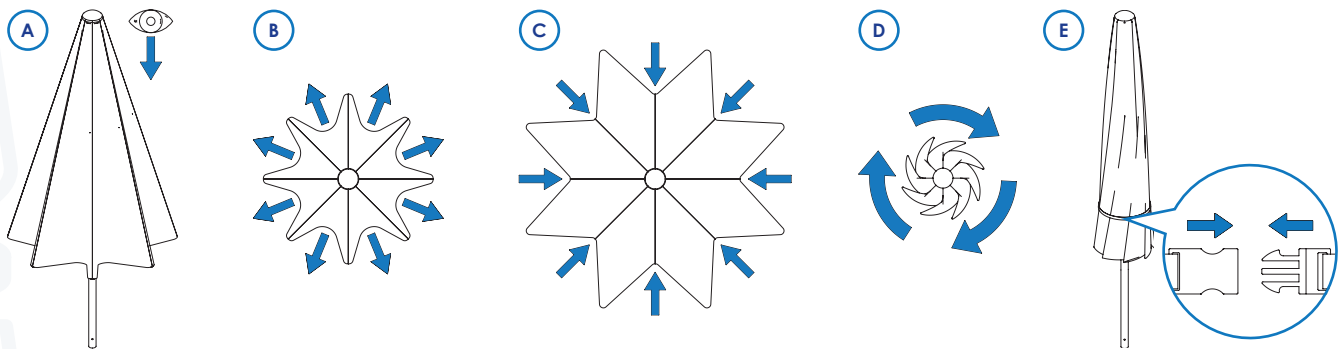
Abb. A. Ziehen Sie die Arme des Schirmes auseinander.

Abb. B. Ziehen Sie die Bespannung in Pfeilrichtung.

Abb. C. Schließen Sie die Arme in Richtung der Pfeile.

Abb. D. Wickeln Sie die Bespannung um den geschlossenen Schirm.

Abb. E. Befestigen Sie das Sicherheitsband.



10. Service und Ersatzteile

Wenn Sie Fragen zur Montage haben sollten oder Ersatzteile bestellen möchten, wenden Sie sich bitte an Ihren Kundenberater. Im Falle einer Reklamation muss diese mit dem unter www.litex.pl erhältlichen Reklamationsformular angemeldet werden.

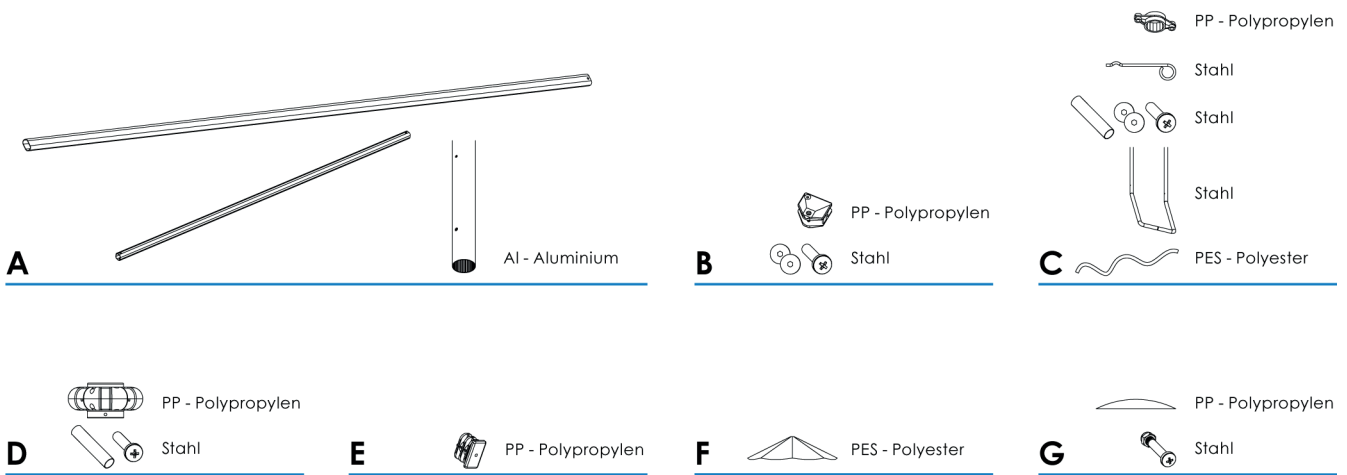
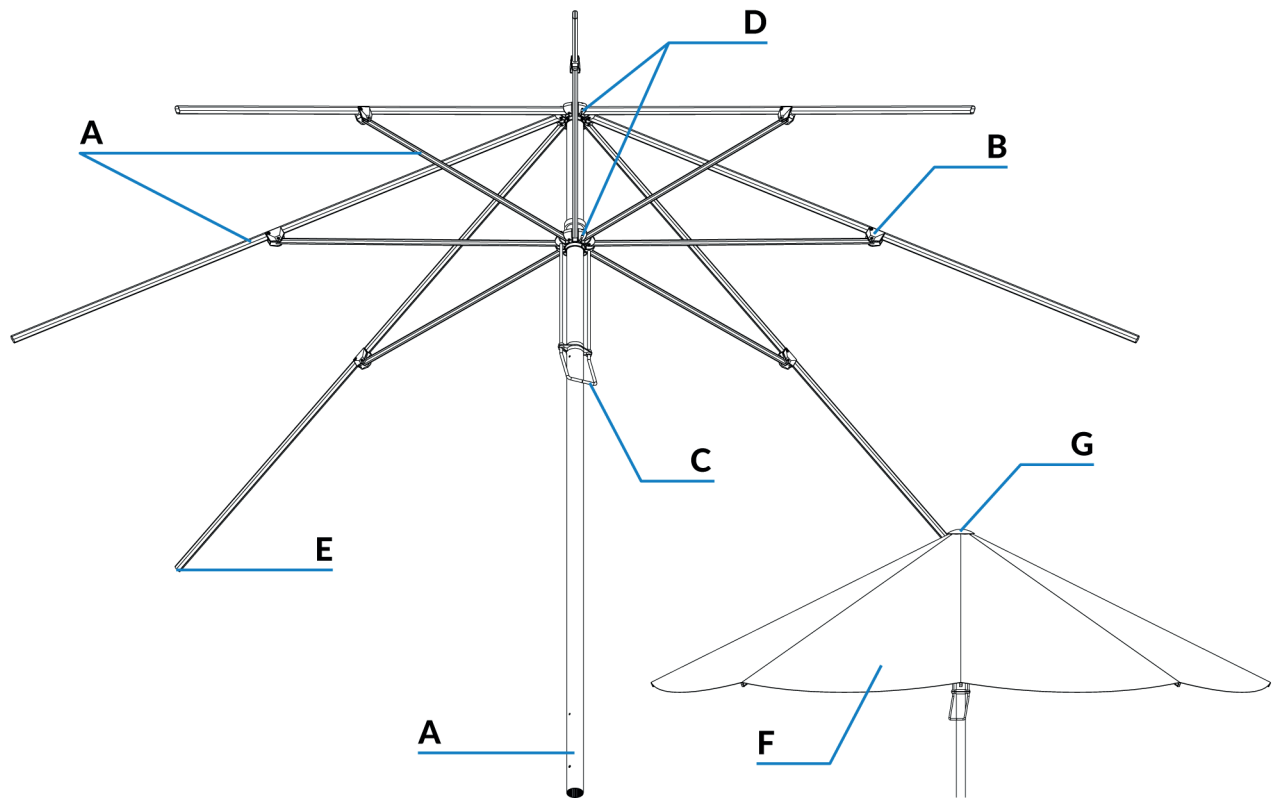
11. Unterstützung

Haben Sie Zweifel? Nicht alles ist verständlich?

Nehmen Sie Kontakt mit uns auf:

E-Mail: info@litex.pl

12. Schema für die Demontage des Schirms



Haltbarkeitsdauer: bis das Produkt seinen Gebrauchswert beibehält. Die Demontage wird vom Produkteigentümer durchgeführt. Recyclingverfahren für alle Stoffe außer der Bespannung: Werkstoff. Recyclingmethode für die Bespannung: Kraftstoff (Energierecycling). Manuelle Arbeit erforderlich.



LITEX

PROMO

Litex Promo Sp. z o.o.
Staroprzygodzka 117
63-400 Ostrów Wielkopolski

info@litex.pl
www.litex.pl