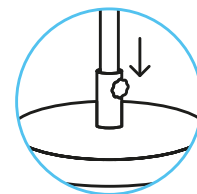
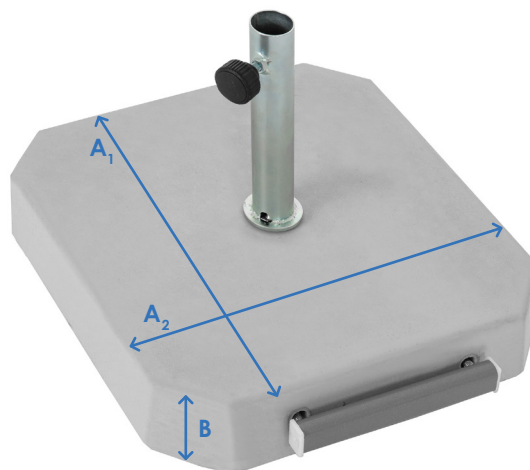
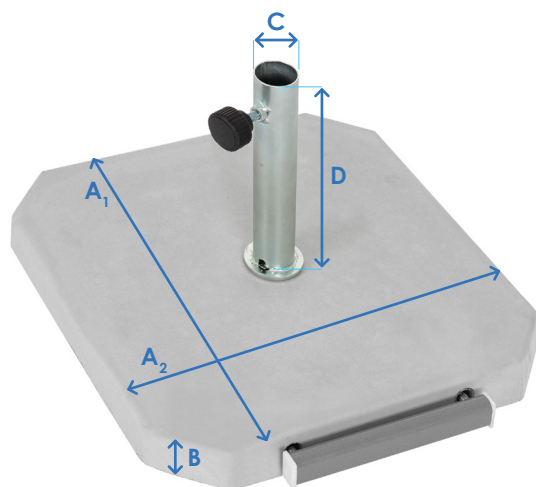


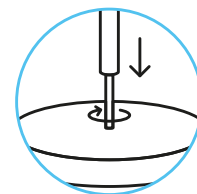


PB370R15 / PB370R25

Betonständer



Aufsatzrohr mit Klemmknopf erhältlich



Drehzapfen

	PB370R15	PB370R25
Material	Beton, Edelstahl, Aluminium	
Abmessungen [mm]	A ₁ : 370, A ₂ : 370, B: 50	A ₁ : 370, A ₂ : 370, B: 80
Nettogewicht [kg]	15 ±3%	25 ±3%

	Verfügbare Aufsatzrohr
Standard (Abmessungen [mm])	-
Mit Klemmknopf (Abmessungen [mm])	C: Ø innen 22-30, D: 197 C: Ø innen 31-38, D: 197
Drehzapfen für Beachflag für Masten Ø 20 mm (Abmessungen) [mm]	C: Ø außen 16,6, D: 112

	Verpackung	
Einzelverpackung [mm]	Kartonage 370 x 435 x 60	Kartonage 370 x 435 x 95
Sammelverpackung [mm]	Palette 1200 x 800	

Dedizierter Ständer für das Schirmmodell	Beach Parasol: 1,25 x 1,25 m; 1,35 x 1,35 m; 1,8 x 1,8 m; 1,8 m / 8; 2 m / 8
Optionaler Ständer für das Schirmmodell	-

Optionen:

- + Aufklebe
- + Stahlabdeckung für Ständer PB 370 R25, Farbe: RAL 7021, matt