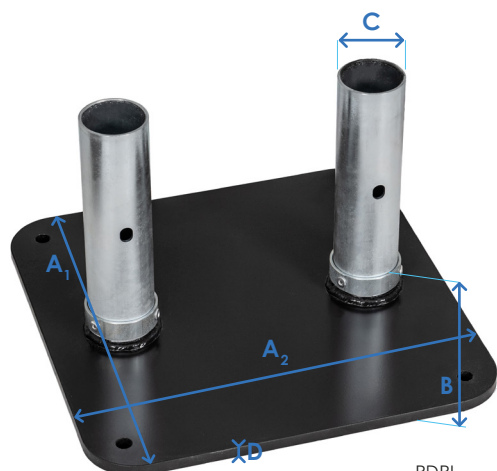




PDPI / PDPI+R

Plattenständer



PDPI
Plattenständer



PDPI+R
Drehbares Plattenständer

	PDPI	PDPI+R
Abmessungen [mm]	A ₁ : 400, A ₂ : 400, B: 42, C: Ø 63,5, D: 12	A ₁ : 405, A ₂ : 405, B: 95, C: Ø 63,5
Material	Stahl	Stahl, Aluminium
Nettogewicht [kg]	17,5 ±3%	36 ±3%
	Verpackung	
Einzelverpackung [mm]	Kartonage 410 x 410 x 262	Kartonage 413 x 413 x 314
Dedizierter Ständer für das Schirmmodell	Ibiza Plus	
Optionaler Ständer für das Schirmmodell	-	